



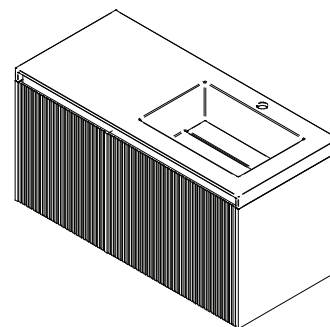
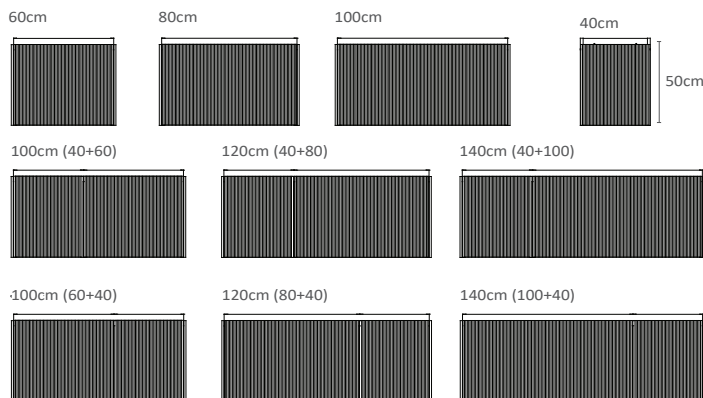
FICHA TÉCNICA | DATASHEET | FICHE TECHNIQUE | FICHA TÉCNICA

FORM MÓVEL | FORM FURNITURE | FORM MEUBLE | FORM MUEBLE

Modelos disponíveis | Available models | Modèles disponibles | Modelos disponibles

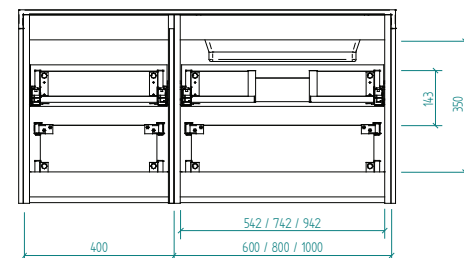
Altura | Height | Hauteur | Altura : 50 cm

Profundidade | Depth | Profondeur | Profundidad : 45 cm



Espaço de canalização
Plumbing space
Espace plomberie
Espacio de fontanería

Vista Traseira
Back view
Vue arrière
Vista trasera



Detalhes Details Détails Detalles



Espessura: Caixote
Thickness: Box
Épaisseur: Caisse
Espesor: Caja



Espessura: Frentes
Thickness: Fronts
Épaisseur: Façades
Espesor: Frentes



Espessura: Lateral
Thickness: Side
Épaisseur: Côté
Espesor: Lado



Material: Superpan
Material: Superpan
Matériel: Superpan
Material: Superpan



Frentes e Laterais MDF
MDF Fronts and Sides
Façades et Côtés MDF
Frentes y Laterales MDF



Acabamento: Lacado
Finishing: Lacquered
Finition: Laqué
Refinamiento: Lacado



Suspenso
Suspended
Suspendus
Suspendidos

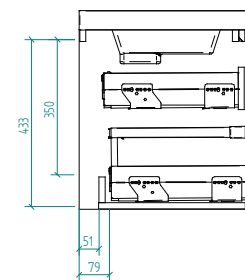


Extração Total
Total Extraction
Extraction Totale
Extracción Total



Fecho Suave
Soft-Close
Fermeture en Douceur
Cierre Suave

Vista lateral
Side view
Vue de côté
Vista lateral



Acabamentos Finishes Finitions Acabados



Branco
White
Blanc
Blanco



Preto
Black
Noir
Negro



Antracite
Anthracite
Anthracite
Antracita



Cinza
Grey
Gris
Gris



Azul Meia-Noite
Midnight Blue
Bleu Nuit
Azul Medianoche



Verde Oliveira
Olive Green
Olive Verte
Verde Oliva



Caxemira
Cashmere
Cachemire
Cachemira

Mate - Matte - Mate - Mate

Instalação Installation Installation Instalación

-A instalação deverá ser efetuada por um técnico habilitado.
-The installation should be carried out by a qualified technician
-L'installation doit être effectuée par un technicien qualifié
-La instalación debe ser realizada por un técnico habilitado

Certificados de qualidade
Quality certificates
Certifications de qualité
Certificados de calidad



EN 14428:2008 + A1:2010
ISO 9001:2015

GARANTIA E MANUTENÇÃO | WARRANTY AND MAINTENANCE | GARANTIES ET ENTRETIEN | GARANTÍAS Y MANTENIMIENTO

- Garantia 5 anos para defeitos de fabrico (excluem-se peças de desgaste rápido)
- Limpar com pano húmido
- Não usar detergentes abrasivos
- Secar depois de limpar

- 5 years warranty for manufacturing defects (The normal abrasion of wear parts is excluded from our warranty.)
- Clean with damp cloth
- Do not use abrasive detergents
- Dry after cleaning

- 5 ans de garantie pour les défauts de fabrication (Sont exclus de la garantie les pièces d'usure)
- Nettoyer avec un chiffon humide
- Ne pas utiliser des produits abrasifs
- Sécher après nettoyage

- 5 años de garantía para defectos de fabricación (Queda excluido de la garantía el desgaste por su uso normal)
- Limpiar con un paño humedecido
- No usar detergentes abrasivos
- Secar después de limpiar